

РОССИЯ
ООО «ЭЛИНОКС»



ШКАФЫ РАССТОЕЧНЫЕ
ТЕПЛОВЫЕ ЭЛЕКТРИЧЕСКИЕ
ШРТ 4-ЭШ, ШРТ 4-ЭШ-01,
ШРТ 6-ЭШ, ШРТ 6-ЭШ-01

РУКОВОДСТВО ПО ЭКСПЛУАТАЦИИ

EAC

ВВЕДЕНИЕ

ВНИМАНИЕ!

Настоящее руководство по эксплуатации распространяется на шкафы расстоечные тепловые электрические: ШРТ 4-ЭШ, ШРТ 4-ЭШ-01, ШРТ 6-ЭШ, ШРТ 6-ЭШ-01 (далее – шкаф или изделие) и должно быть обязательно прочитано перед пуском в работу пользователем, ремонтниками и другими лицами, которые отвечают за транспортирование, его установку, пуск в эксплуатацию, обслуживание и поддержание в рабочем состоянии.

Руководство должно находиться в доступном для пользователя месте и храниться весь срок службы изделия.

Настоящее руководство включает в себя паспортные данные.

Шкафы соответствуют требованиям технических регламентов Таможенного Союза:

Декларация о соответствии ЕАЭС № RU Д-RU.PA01.B.93069/21 от 05.04.2021 по 04.04.2026 требованиям ТР ТС 010/2011 "О безопасности машин и оборудования".

Декларация о соответствии ЕАЭС № RU Д-RU.PA01.B.61174/20 от 17.07.2020 по 16.07.2025 требованиям ТР ТС 004/2011 "О безопасности низковольтного оборудования".

Декларация о соответствии ЕАЭС № RU Д-RU.MH10.B.00934/20 от 14.07.2020 по 13.07.2025 требованиям ТР ТС 020/2011 "Электромагнитная совместимость технических средств".

На предприятии действует сертифицированная система менеджмента качества в соответствии требованиям ISO 9001:2015. Регистрационный номер сертификата 21110093 QM15, действителен по 15.12.2025 г.

1. НАЗНАЧЕНИЕ

Шкаф расстоечный тепловой типа ШРТ предназначен для расстойки мелкоштучных хлебобулочных и кондитерских изделий на предприятиях общественного питания.

Основной режим работы – расстойка продукта при температуре от 30°С до 85°С.

Шкафы используются на предприятиях общественного питания как самостоятельно, так и в составе технологической линии. Устанавливаются как отдельно, так и совместно со шкафами пекарскими серии ЭШ производства ООО «Элинокс» (г.Чебоксары).

Шкаф изготавливают в климатическом исполнении УХЛ категории 4 ГОСТ 15150.

Средний срок службы шкафа – 10 лет.

2. ТЕХНИЧЕСКИЕ ХАРАКТЕРИСТИКИ

Технические характеристики приведены в таблице 1.

Таблица 1

Наименование параметра	Величина параметра			
	ШРТ			
	4-ЭШ	4-ЭШ-01	6-ЭШ	6-ЭШ-01
1 Номинальное напряжение, В	230/400*	230	400*	230
2 Род тока	однофазный/ двухфазный/ трехфазный переменный*	однофазный переменный	двухфазный переменный*	однофазный переменный
3 Частота тока, Гц	50			
4 Номинальная потребляемая мощность электроприборов шкафа, кВт: -ТЭН - ламп освещения - суммарная	1,2 2x0,05=0,10 1,3		4x0,4=1,6 2x0,05=0,10 1,7	
5 Количество ТЭН, шт.	1		4	
6 Количество терморегуляторов, шт.	1			
7 Расход электроэнергии для поддержания температуры 40°C, кВт/ч, не более	0,4		0,5	
8 Диапазон регулирования температуры воздуха в рабочей камере, °С	от 30 до 85			
9 Рабочая температура на полках при установке терморегулятора на 40°C, °С	40±5			
10 Время разогрева шкафа до рабочей температуры 60°C, мин, не более	20			
11 Объем воды, заливаемой в 1 ванну, дм ³ (литров), не более	1			
12 Количество ванн	2			
13 Уровень влажности в объеме шкафа, %	от 50 до 95			
14 Суммарная комбинированная освещенность в рабочей камере шкафа, лк, не менее	300			
15 Полезный объем камеры, м ³	0,34		0,49	
16 Количество устанавливаемых хлебных форм (блок из трех форм №7), шт.	16x3=48		24x3=72	
17 Количество устанавливаемых гастроемкостей: GN 1/1 (производства ООО «ЭЛИНОКС»)	4		6	
18 Корректированный по А уровень звуковой мощности, дБА, не более	80			
19 Габаритные размеры, мм, не более: длина ширина высота	1300 1022 650		1300 1022 650 1330	
20 Масса, кг, не более	99	115	120	166

Примечание:

Шкаф ШРТ 4-ЭШ с электропекарскими шкафами ЭШ подключаются к однофазной сети (1N/PE 230В 50Гц), двухфазной сети (2N/PE 230В 50Гц) или трехфазной сети (3N/PE 230В 50Гц) в зависимости от комплектации таблицы 3 и рисунка 1.

Шкаф ШРТ 6-ЭШ с электропекарским шкафом ЭШ подключается к двухфазной сети (2N/PE 230В 50Гц) в зависимости от комплектации таблицы 3 и рисунка 1.

3. КОМПЛЕКТ ПОСТАВКИ

Комплект поставки приведен в таблице 2.

Таблица 2

Наименование	Количество шт.		
	ШРТ 4-ЭШ, ШРТ 4-ЭШ-01	ШРТ 6-ЭШ	ШРТ 6-ЭШ-01
Шкаф расстоечный ШРТ	1		
Опоры	4	-	4
Подставка ПЭШ-3-02 (в комплекте с ШРТ)	-	-	1
Руководство по эксплуатации	1		
Пакет полиэтиленовый	1		
Упаковка	1		
Полка-решетка	4	6	

Примечание: гастроемкости поставляются по отдельному заказу.

4. УСТРОЙСТВО

Шкаф состоит из расстоечной камеры, полок-решеток, каркаса, облицовки, дверок из термостойкого ударопрочного стекла, электрооборудования, обеспечивающего возможность установки расстоечного шкафа: ШРТ 4-ЭШ с электропекарным шкафом ЭШ-1К, ЭШ-2К, ЭШ-3К; ШРТ 6-ЭШ с ЭШ-1К.

ШРТ 4-ЭШ, ШРТ 6-ЭШ не имеют верхней крышки, закрывающей доступ к токоведущим частям, и могут эксплуатироваться только совместно с электропекарными шкафами ЭШ-1К, ЭШ-2К, ЭШ-3К, которые закрывают верхнюю часть шкафа (рис. 1).

Шкаф ШРТ 4-ЭШ-01 и ШРТ 6-ЭШ-01 эксплуатируются как самостоятельные изделия (рис. 2).

В расстоечной камере расположены: баллончик датчика температуры; электронагреватели горячего воздуха (ТЭН); две ванны для воды; полки-решетки для установки 4-х гастроемкостей или 16 блоков из 3-х хлебных форм (ШРТ4 - ЭШ); полки-решетки для установки 6-и гастроемкостей или 24 блоков из 3-х хлебных форм (ШРТ6-ЭШ); две лампы освещения.

ТЭН установлены внизу расстоечной камеры. Над ТЭН устанавливается ванна с водой.

Управление параметрами расстойки производится с панели управления.

На панели размещены: ручка управления терморегулятором, выключатель сети, индикаторы «Сеть» и «Работа».

5. МЕРЫ БЕЗОПАСНОСТИ

К обслуживанию шкафа допускаются лица, прошедшие технический минимум по эксплуатации оборудования и ознакомившиеся с настоящим руководством по эксплуатации.

ВНИМАНИЕ! Изделие не предназначено для использования лицами (включая детей) с пониженными физическими, психическими или

умственными способностями, или при отсутствии у них опыта или знаний, если они не находятся под контролем или не проинструктированы об использовании изделия лицом, ответственным за их безопасность. Дети должны находиться под присмотром для недопущения игры с изделием.

При работе с изделием соблюдайте следующие правила безопасности:

- перед санитарной обработкой термостаты шкафа установите в положение «0» и отключите шкаф от электросети, выключив автоматический выключатель в стационарной электропроводке;

- при работе шкафа дверь открывать только за ручку, во избежание ожога оператора;

- периодически проверять исправность электропроводки и заземляющего устройства шкафа;

- при обнаружении неисправностей немедленно отключите шкаф от сети, выключив автоматический выключатель в стационарной электропроводке, и вызовите электромеханика;

- включайте шкаф только после устранения неисправностей;

Внимание! Температура стекла двери может достигать более 80°C. Будьте осторожны.

Внимание! При открытии дверки соблюдайте осторожность: сначала приоткройте дверку; выпустите горячий воздух из духовки. Используйте индивидуальные средства защиты (теплостойкие рукавицы). Оператор должен быть одет в костюм из х/б ткани.

Категорически запрещается:

- производить чистку и устранять неисправности при работе шкафа;
- включать шкаф, не соединенное с контуром заземления цеха;
- включать шкаф без автомата защиты или с неисправным автоматом защиты в стационарной проводке;

- включать шкаф с поврежденным стеклом двери;

- брызгать (лить) воду на стекло двери во избежание термического шока;

- протирать влажной тряпкой горячее стекло;

- отставлять работающий шкаф без присмотра;

- во избежание ошпаривания загружать контейнеры жидкостями или продуктами, которые при высоких температурах переходят в жидкую фазу!

- вносить в шкаф легковоспламеняющиеся и другие опасные вещества;

- использовать шкаф для сушки различных не пищевых продуктов;

- использовать шкаф для обогрева помещения;

- загромождать доступ к вентиляционным отверстиям;

- длительная работа шкафа (более 0,5 часа) при максимальной температуре без загрузки;

- вносить изменения в конструкцию шкафа;

- эксплуатировать шкаф ШРТ 4-ЭШ без установленных на них шкафов электропекарных ЭШ-1К, ЭШ-2К, ЭШ-3К;

- эксплуатировать шкаф ШРТ 6-ЭШ без установленного на него шкафа электропекарного ЭШ-1К;

Внимание! Для очистки шкафа не допускается применять водяную струю.

Общие требования безопасности:

- потребитель при эксплуатации шкафа должен соблюдать требования ГОСТ 12.1.004 по пожарной безопасности;
- не допускается использование шкафа в пожароопасных и взрывоопасных зонах;
- не допускается установка шкафа ближе 1 м от легковоспламеняющихся материалов; при установке шкафа ближе 1 м от кухонной мебели, перегородок или стен требуется, чтобы они были изготовлены из негорючих материалов или покрыты негорючим теплоизоляционным материалом. Особое внимание при такой установке уделить соблюдению мер противопожарной безопасности.
- в производственных помещениях рабочие места, где при выполнении работы происходит образование и выделение газа и пара, должны быть оборудованы механической общеобменной приточно-вытяжной вентиляцией по ГОСТ 12.4.021, обеспечивающей состояние воздушной среды в соответствии с требованиями ГОСТ 12.1.005 и ГН 2.2.5.3532.
- при монтаже шкафа должна быть установлена коммутационная защитная аппаратура, гарантирующая от пожароопасных факторов: короткого замыкания, перенапряжения, перегрузки, самопроизвольного включения; подключение шкафа к электросети должно осуществляться с учетом допускаемой нагрузки на электросеть.

6. ПОРЯДОК УСТАНОВКИ

Распаковку, установку и испытание шкафа должны производить специалисты по монтажу и ремонту торгово-технологического оборудования. После занесения шкафа с отрицательной температуры в помещение необходимо выдержать его при комнатной температуре в течение 6 часов.

Установку шкафа проводить в следующем порядке:

После проверки состояния упаковки следует распаковать шкаф, удалить антикоррозионную смазку растворителем или моющими средствами (растворами с пассиваторами), просушить.

Провести внешний осмотр и проверить комплектность в соответствии с комплектностью поставки.

■ перед установкой шкафа на предусмотренное место необходимо снять защитную пленку со всех поверхностей. Шкаф следует разместить в хорошо проветриваемом помещении, если имеется возможность, то под воздухоочистительным зонтом. Необходимо следить за тем, чтобы шкаф был установлен в горизонтальном положении (для этого предусмотрены регулировочные опоры), высота должна быть удобной для пользователя. Учитывая вид шкафа, его можно размещать отдельно или вместе с другим кухонным оборудованием;

■ допускается установка шкафов на расстояние не ближе 100 мм от стены;

■ подключение шкафа к электросети должно быть выполнено согласно действующим нормативам. Электроподключение производится только уполномоченной специализированной службой с учетом маркировок на шкафе и на блоках зажимов. При подключении смотри рис. 7, 8 и 9;

■ Шкафы ШРТ 4-ЭШ-01 и ШРТ 6-ЭШ-01 подключите к электросети (1N/PE 230В 50Гц, однофазная трехпроводная сеть с одним фазовыми проводником, нулевым рабочим и защитным проводниками) согласно действующему законодательству и нормативам.

■ Шкафы ШРТ 4-ЭШ с электропекарскими шкафами ЭШ в зависимости от комплектации подключите к электросети: (1N/PE 400В 50Гц, однофазная трехпроводная сеть с одним фазовыми проводником, нулевым рабочим и защитным проводниками), (2N/PE 400В 50Гц, двухфазная четырехпроводная сеть с двумя фазовыми проводниками, нулевым рабочим и защитным проводниками) и (3N/PE 400В 50Гц, трехфазная пятипроводная сеть с тремя фазовыми проводниками, нулевым рабочим и защитным проводниками) согласно действующему законодательству и нормативам.

■ Шкафы ШРТ 6-ЭШ с электропекарскими шкафами ЭШ подключите к электросети (2N/PE 400В 50Гц, двухфазная четырехпроводная сеть с двумя фазовыми проводниками, нулевым рабочим и защитным проводниками) согласно действующему законодательству и нормативам.

■ монтаж и подключение должны быть произведены так, чтобы установленный и подключенный шкаф ограничивал доступ к токопроводящим частям без применения инструментов;

■ установить шкаф на соответствующее место;

■ - установить изделие согласно варианту установки модуля ШРТ-ЭШ (см. табл. 3 и рис. 1).

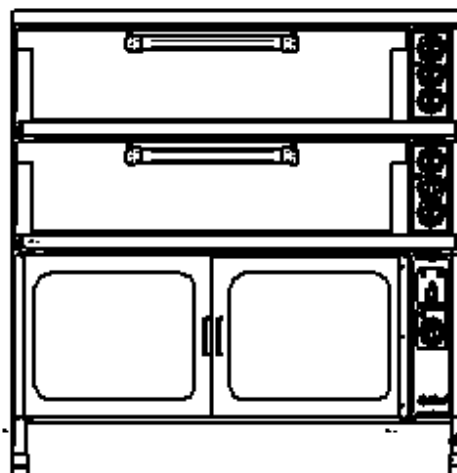
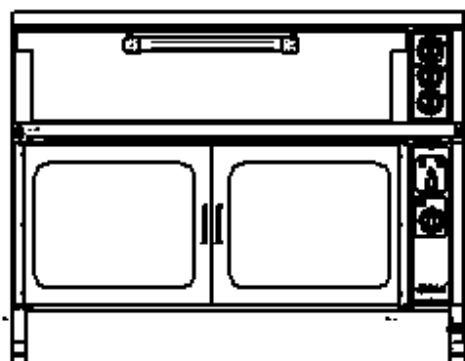
Таблица 3

	ШРТ 4-ЭШ +ЭШ-1К	ШРТ 4-ЭШ +ЭШ-2К	ШРТ 4-ЭШ +ЭШ-3К	ШРТ 6-ЭШ +ЭШ-1К
	Шкаф ШРТ 4-ЭШ	Шкаф ШРТ 4-ЭШ	Шкаф ШРТ 4-ЭШ	Шкаф ШРТ 6-ЭШ
	21000801216	21000801216	21000801216	21000801830
	Шкаф пекарский ЭШ-1К	Шкаф пекарский ЭШ-2К	Шкаф пекарский ЭШ-3К	Шкаф пекарский ЭШ-1К
	21000019533	21010080180	21010080177	21010080178

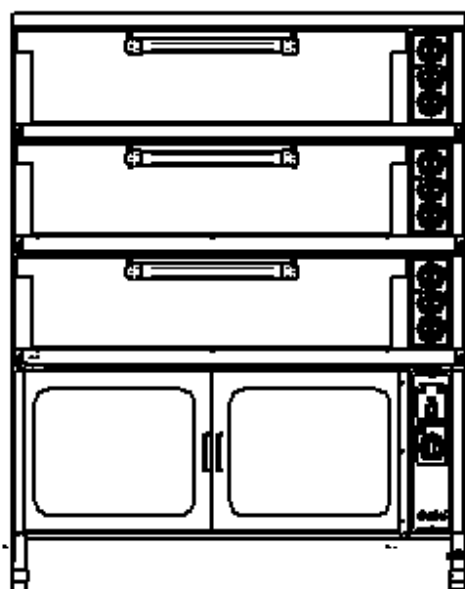
* - Каталожный номер.

ШРТ 4-ЭШ + ЭШ-2К

ШРТ 4-ЭШ + ЭШ-1К



ШРТ 4-ЭШ + ЭШ-3К



ШРТ 6-ЭШ + ЭШ-1К

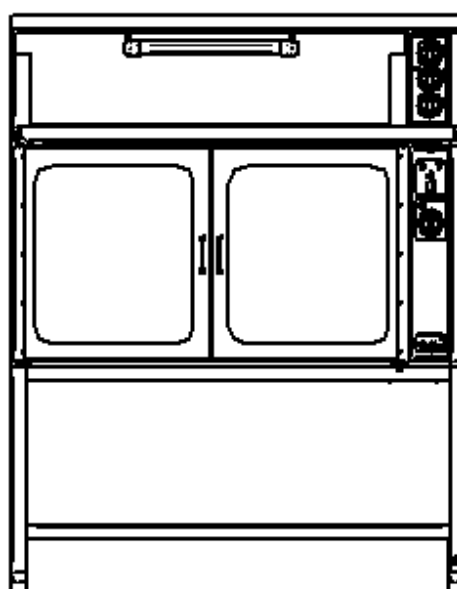


Рис. 1 Варианты установки шкафов ШРТ 4-ЭШ и ШРТ 6-ЭШ с модулями ЭШ

■ провести ревизию соединительных устройств электрических цепей шкафа (винтовых и без винтовых зажимов); при выявлении ослабления необходимо подтянуть или подогнуть до нормального контактного давления;

■ Электропитание подвести на клеммный блок шкафа от распределительного щита через выключатель автоматический с комбинированной защитой, реагирующий на ток утечки 30мА и номинальным током срабатывания 32А (для шкафов ШРТ 4-ЭШ-01 и ШРТ 6-ЭШ-01 – 10А)

Выключатель должен обеспечивать гарантированное отключение всех полюсов от сети питания шкафа и должен быть подключен непосредственно к зажимам питания и иметь зазор между контактами не менее 3мм во всех полюсах.

Номинальное поперечное сечение кабелей питания не должно быть меньше значений, указанных в таблице 4.

Изделие	Обозначение шнура (марка, число и номинальное сечение жил)
ШРТ 4-ЭШ-01	КГН 3x1,0; ПРМ 3x1,0
ШРТ 6-ЭШ-01	КГН 3x1,0; ПРМ 3x1,0
ШРТ 4-ЭШ – ЭШ -1К	КГН 3x4,0; ПРМ 3x4,0
ШРТ 4-ЭШ – ЭШ -2К	КГН 4x4,0; ПРМ 4x4,0
ШРТ 4-ЭШ – ЭШ -3К	КГН 5x4,0; ПРМ 5x4,0
ШРТ 6-ЭШ – ЭШ -1К	КГН 4x4,0; ПРМ 4x4,0

Питающие шнуры должны быть выполнены в виде гибкого кабеля с маслостойкой оболочкой не легче, чем обычный полихлорпрен, или шнура с другой эквивалентной синтетической эластичной оболочкой типа ПРМ по ГОСТ 7399.

■ надежно заземлить шкаф, подсоединив заземляющий проводник шнура питания одним концом к заземляющему зажиму блока зажимов шкафа, другим к зажиму контура заземления цеха. Заземляющий проводник должен быть в шнуре питания.

■ Для выравнивания потенциалов при установке шкафа в технологическую линию предусмотрен зажим, обозначенный знаком ∇ - эквипотенциальность (на правой передней ножке). Сечение эквипотенциального провода должна быть не менее 10,0 мм².

После монтажа перед пуском в эксплуатацию необходимо просушить ТЭН-ы в течении 1,5-2 часов, для чего ТЭН-ы включить на низшую степень нагрева (положение «1») и установить терморегулятор на температуру 100°С; после просушки проверить ток утечки. Ток утечки должен быть не более 1мА на 1кВт номинальной потребляемой мощности. Проверить цепи заземления.

Сдача в эксплуатацию смонтированного шкафа оформляется по установленной форме.

6.1. ИНСТРУКЦИЯ ПО СБОРКЕ ШРТ 6-ЭШ + ЭШ-1К

После распаковки и проверки комплектации выполнять сборку в следующей последовательности (смотри рис.2):

- Подставку ПЭШ-3 поз. 1 установить на намеченное место, установить опоры поз. 4 и отрегулировать опорами горизонтальное положение.

- На подставку установить шкаф ШРТ 6-ЭШ (далее – ШРТ для п. 6.1) поз. 2. Закрепить ШРТ к подставке болтами поз. 7 (болты входят в комплектацию ЭШ-1К (далее – ЭШ для п. 6.1) в кол-ве 8 шт. на 1 модуль ЭШ). Для болтов в нижних частях стенки ШРТ и модуля ЭШ имеются отверстия, а на верхней части стенок ШРТ и подставки ПЭШ-3 установлены гайки-заклепки М6.

- Снять крышку поз. 13, предварительно открутив 2 самореза. Шнур питания согласно Таблице 4, пропустив через гермоввод поз. 12, подключить к блоку КБ поз. 9 согласно маркировке на клеммном блоке и рис.9. Установить на место крышку поз. 13.

- Подключить провода, соединяющие ПЭШ-3 и ШРТ, согласно маркировке на клеммах блоков КБ поз. 10, 11 и согласно Рис.9. Провода для подключения секций изделия подсоединены одним концом к блоку поз. 10. Короткие провода соединить с КБ ШРТ согласно Рис.9. Короткий провод заземления (желто-зеленый) подключить к зажиму заземления духовки ШРТ поз. 16.

- Установить на ШРТ модуль ЭШ поз. 3. Снять крышку поз. 14, предварительно открутив 2 задних самореза. Подключить провода, соединяющие ПЭШ-3 и ЭШ, согласно маркировке на клеммах блоков КБ поз. 10, 15 и согласно Рис.9. Провода для подключения секций изделия подсоединены одним концом к блоку поз. 10 (длинные провода соединить с КБ ЭШ). Длинный провод заземления (желто-зеленый) подключить к зажиму заземления_духовки модуля ЭШ поз. 17. Закрывать крышку поз. 14.

- Установить на уголки поз. 6 декоративную планку поз.5 и закрепить саморезами поз. 8 (саморезы входят в комплектацию ЭШ в кол-ве 2 шт. на 1 модуль).

При монтаже хомутики на проводах срезать.

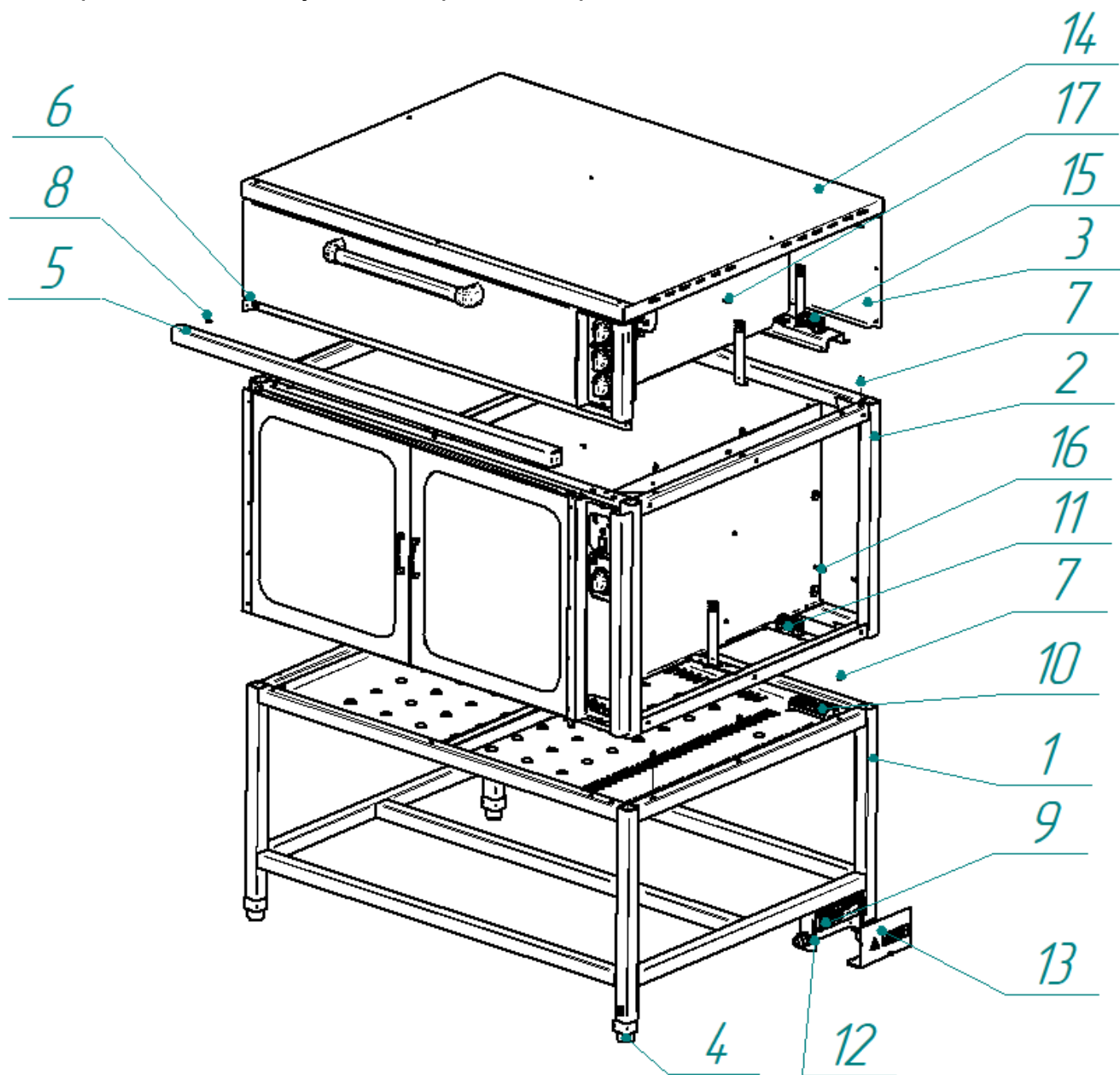


Рис.2 Схема сборки шкафа ШРТ 6-ЭШ + ЭШ-1К

Где 1 – Подставка ПЭШ-3 (входит в состав шкафа ЭШ-1К),
 2 – Шкаф ШРТ 6-ЭШ,
 3 – Модуль шкафа ЭШ-1К с крышкой (входит в состав шкафа ЭШ-1К),

- 4 – Опора регулировочная,
- 5 – Планка декоративная,
- 6 – Уголок,
- 7 – Болт М6,
- 8 – Саморез,
- 9 – Блок КБ 63(6),
- 10 – Блок КБ 63(6)
- 11 – Блок КБ 63(3),
- 12 – Гермоввод,
- 13 – Крышка каркаса КБ,
- 14 – Крышка шкафа ЭШ,
- 15 – Блок КБ 63(3),
- 16 – Зажим заземления духовки ШРТ,
- 17 – Зажим заземления духовки модуля ЭШ.

6.2. ИНСТРУКЦИЯ ПО СБОРКЕ ШРТ 4-ЭШ + ЭШ-3К

После распаковки и проверки комплектации выполнять сборку в следующей последовательности (смотри рис.3):

- шкаф ШРТ 4-ЭШ (далее – ШРТ для п. 6.2) поз. 1 установить на намеченное место, установить опоры поз. 4 и отрегулировать опорами горизонтальное положение.

- На ШРТ установить первый модуль ЭШ поз. 2. Закрепить первый модуль ЭШ к ШРТ болтами поз. 7 (болты входят в комплектацию ЭШ в кол-ве 8 шт. на 1 модуль). Для болтов в нижних частях стенки модуля имеются отверстия, а на верхней части стенок шкафа и модуля установлены гайки-заклепки М6.

- Шнур питания согласно Таблице 4, пропустив через гермоввод поз. 11, подключить к блоку КБ поз. 9 согласно маркировке на клеммном блоке и рис.9.

- Подключить провода соединяющие ШРТ и первый модуль ЭШ согласно маркировке на клеммах блоков КБ поз. 9 и 10 (блок КБ поз. 10 находится в модуле ЭШ) и согласно рис.9. Провода для подключения секций изделия необходимо отсоединить от блока КБ в подставке ПЭШ (см. рис. 2, подставка ПЭШ-3 входит в комплект шкафа ЭШ-3К, но в данной конфигурации не используется) и подсоединить к блоку КБ поз. 9 на ШРТ. Короткие провода соединить с КБ поз. 10 первого модуля ЭШ согласно рис.9. Короткий провод заземления (желто-зеленый) подключить к зажиму заземления духовки первого модуля ЭШ поз. 13.

- Установить на первый модуль ЭШ поз. 2 второй модуль ЭШ поз. 2. Средние провода соединить с КБ поз. 10 второго модуля ЭШ согласно рис.9. Средний провод заземления (желто-зеленый) подключить к зажиму заземления духовки второго модуля ЭШ по примеру духовки первого модуля ЭШ поз. 13.

- Установить на второй модуль ЭШ поз. 2 третий модуль ЭШ поз. 3. Снять крышку поз. 12 предварительно открутив 2 задних самореза. Длинные провода соединить с КБ поз. 10 третьего модуля ЭШ согласно рис.9. Длинный провод заземления (желто-зеленый) подключить к зажиму заземления духовки второго модуля ЭШ по примеру духовки первого модуля ЭШ поз. 13. Закрыть крышку поз. 14.

- Установить на уголки поз. 6 декоративную планку поз.5 и закрепить винтами-саморезами поз. 8 (саморезы входят в комплектацию ЭШ в кол-ве 2 шт. на 1 модуль).

При монтаже хомутики на проводах срезать.

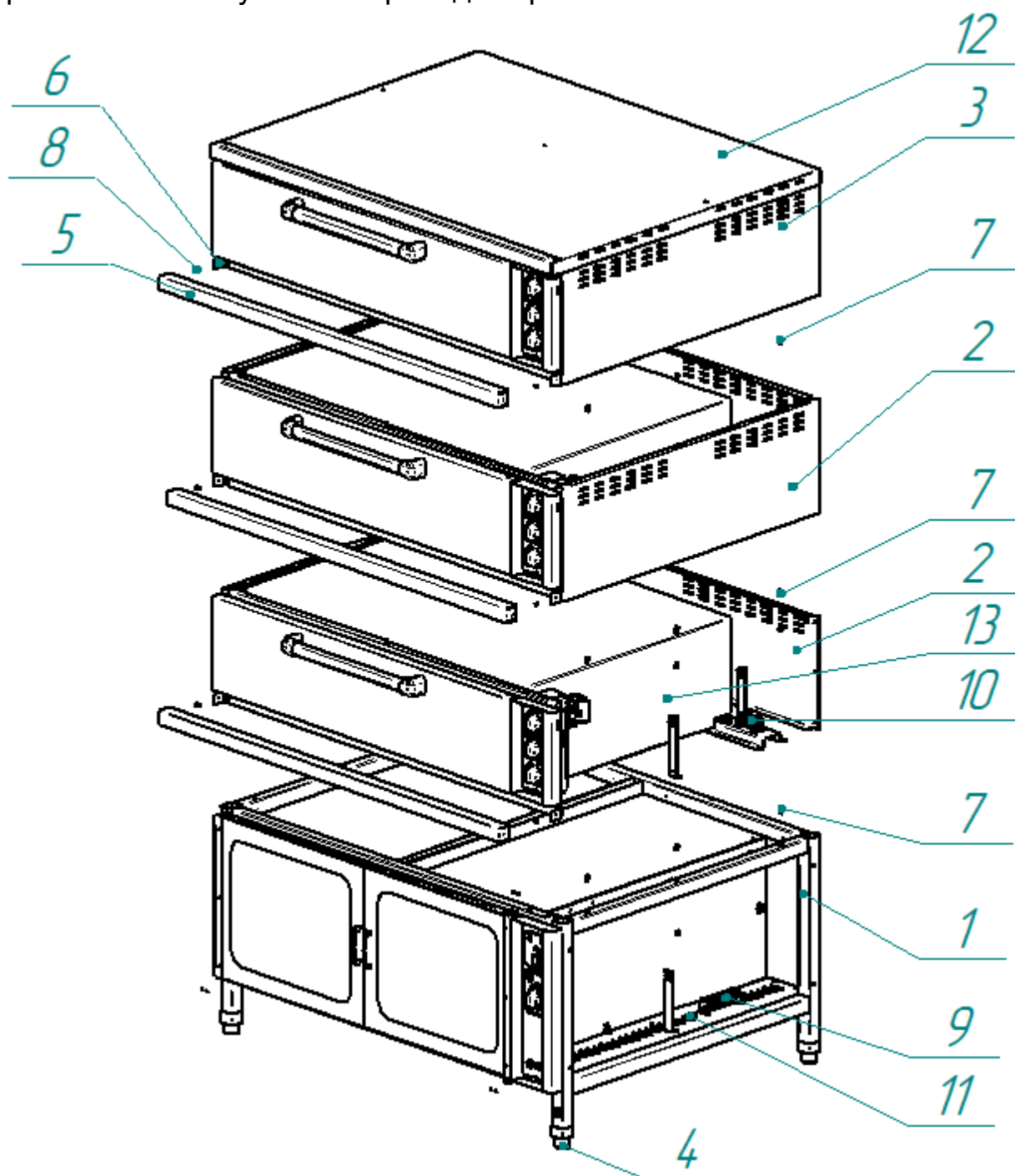


Рис.3 Схема сборки шкафа ШРТ 4-ЭШ + ЭШ-3К

- Где
- 1 – Шкаф ШРТ 4-ЭШ,
 - 2 – Модуль шкафа ЭШ-3К (входит в состав шкафа ЭШ-3К),
 - 3 – Модуль шкафа ЭШ-3К с крышей (входит в состав шкафа ЭШ-3К),
 - 4 – Опора регулировочная,
 - 5 – Планка декоративная,
 - 6 – Уголок,
 - 7 – Болт М6,
 - 8 – Винт-саморез,
 - 9 – Блок КБ 63(6),
 - 10 – Блок КБ 63(3),

- 11 – Гермоввод,
- 12 – Крышка шкафа ЭШ,
- 13 – Зажим заземления духовки модуля ЭШ.

Сборка шкафа ШРТ 4-ЭШ со шкафами ЭШ-1К или ЭШ-2К проводится аналогично.

6.3. ИНСТРУКЦИЯ ПО СБОРКЕ ШРТ 4-ЭШ-01

После распаковки и проверки комплектации выполнять сборку в следующей последовательности (смотри рис.4):

- Шкаф ШРТ 4-ЭШ-01 (далее – ШРТ для п. 6.3) поз. 1 установить на намеченное место, установить опоры поз. 3 и отрегулировать опорами горизонтальное положение.
- Снять стенку поз. 2, предварительно открутив 4 самореза.
- Шнур питания согласно Таблице 4, пропустив через гермоввод поз. 5, подключить к блоку КБ поз. 4 согласно маркировке на клеммном блоке и рис.8.
- Закрыть стенку поз. 2.

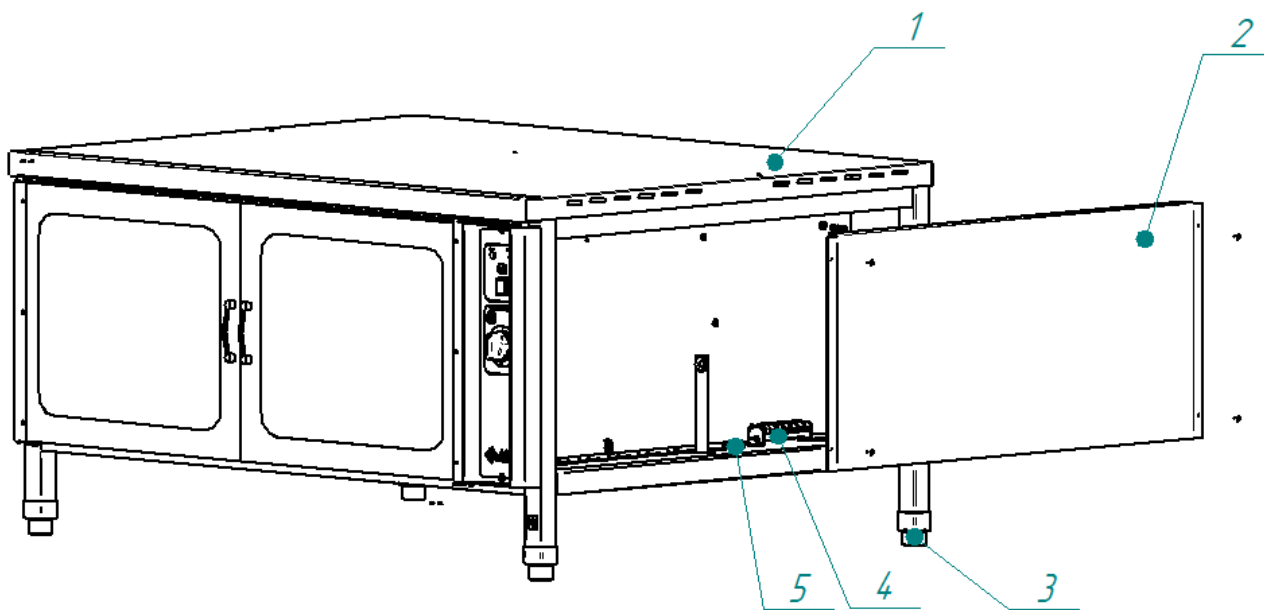


Рис.4 Схема сборки шкафа ШРТ 4-ЭШ-01

- Где
- 1 – Шкаф ШРТ 4-ЭШ-01,
 - 2 – Стенка боковая,
 - 3 – Опора регулировочная,
 - 4 – Блок КБ 63(6),
 - 5 – Гермоввод.

6.4. ИНСТРУКЦИЯ ПО СБОРКЕ ШРТ 6-ЭШ-01

После распаковки и проверки комплектации выполнять сборку в следующей последовательности (смотри рис.5):

- Подставку ПЭШ-3-02 поз. 1 установить на намеченное место, установить опоры поз. 4 и отрегулировать опорами горизонтальное положение.
- На подставку установить шкаф ШРТ поз. 2. Закрепить ШРТ к подставке болтами поз. 9 (болты входят в комплектацию ШРТ в кол-ве 8 шт.). Для болтов в

нижних частях стенки ШРТ имеются отверстия, а на верхней части подставки ПЭШ-3-02 установлены гайки-заклепки М6.

- Снять крышку поз. 3, предварительно открутив 2 самореза. Шнур питания согласно Таблице 4, пропустив через гермоввод поз. 6, подключить к блоку КБ поз. 7 согласно маркировке на клеммном блоке и рис.8. Установить на место крышку поз. 3.

- Снять крышку поз. 8, предварительно открутив 2 задних самореза. Подключить провода, соединяющие ПЭШ-3-02 и ШРТ, согласно маркировке на клеммах блоков КБ поз. 5 и 7 и согласно рис.9. Провода для подключения секций изделия подсоединены одним концом к блоку поз. 7. Провод заземления (желто-зеленый) подключить к зажиму заземления духовки ШРТ поз. 10. Закрыть крышку поз. 8.

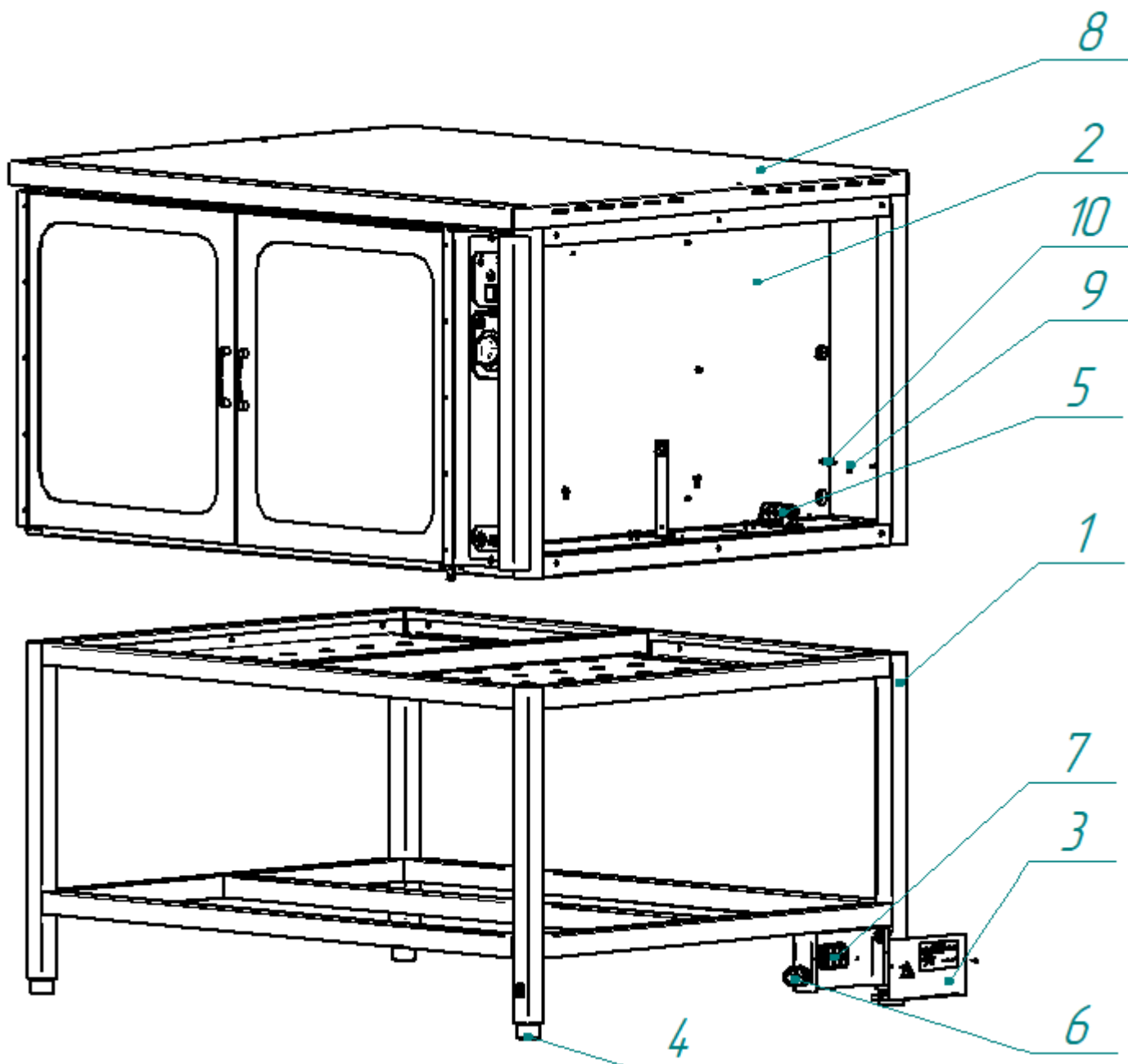


Рис.5 Схема сборки шкафа ШРТ 6-ЭШ-01

Где 1 – Подставка ПЭШ-3-02 (входит в состав ШРТ ШРТ 6-ЭШ-01),
 2 – Шкаф ШРТ (входит в состав ШРТ ШРТ 6-ЭШ-01),
 3 – 13 – Крышка каркаса КБ,

- 4 – Опора регулировочная,
- 5 – Блок КБ 63(3),
- 6 – Гермоввод
- 7 – Блок КБ 63(3),
- 8 – Крышка шкафа ЭШ,
- 9 – Болт М6,
- 10 – Зажим заземления духовки ШРТ.

7. ПОРЯДОК РАБОТЫ

Перед началом эксплуатации необходимо протереть шкаф тканью, смоченной в мыльном растворе, а затем промыть чистой водой.

Убедитесь, что полки-решетки надежно закреплены.

Заполните ванну водой (не более 1 литра на одну ванну).

Включите электропитание, при этом загорится индикатор «Сеть», свидетельствующий о подаче напряжения на шкаф.

Включение шкафа осуществляется поворотом ручки терморегулятора, при этом по шкале выставляется требуемая температура в духовке. В дальнейшем шкаф сам автоматически будет поддерживать заданную температуру путем включения-отключения ТЭН.

Индикатор «Работа» свидетельствует о подаче напряжения на ТЭН.

Расстойка продукта в шкафу.

Перед проведением расстойки духовку необходимо прогреть до нужной температуры для конкретного продукта. Для этого ручку терморегулятора установить на необходимую температуру. По достижении установленной температуры терморегулятор отключает ТЭН, о чем свидетельствует первое отключение сигнальной лампы. При расстойке необходимо уточнить требуемую температуру и при последующем включении можно терморегулятор установить на более высокую или низкую температуру, если качество первой было неудовлетворительным. Вода в ванне необходима для создания необходимой влажности.

ВНИМАНИЕ! Не перегружайте полку шкафа – максимально допустимая нагрузка на одну полку – 3 кг!

Для выключения шкафа поверните ручку терморегулятора в положение «0» - крайнее положение при вращении ручки против часовой стрелки.

По окончании работы отключите шкаф от сети, выключив автоматический выключатель в стационарной проводке.

8. ТЕХНИЧЕСКОЕ ОБСЛУЖИВАНИЕ

Техническое обслуживание и ремонт должен производить электромеханик III - V разрядов, имеющий квалификационную группу по электробезопасности не ниже третьей.

В процессе эксплуатации шкафа необходимо выполнить следующие виды работ в системе технического обслуживания и ремонта:

ТО - регламентированное техническое обслуживание - комплекс профилактических мероприятий, осуществляемых с целью обеспечения работоспособности или исправности плиты;

ТР - текущий ремонт - ремонт, осуществляемый в процессе эксплуатации, для обеспечения или восстановления работоспособности шкафа и состоящий в замене и (или) восстановлении ее отдельных частей и их регулировании.

Периодичность технического обслуживания и ремонтов:

- техническое обслуживание (ТО) проводится 1 раз в месяц;
- текущий ремонт (ТР) – при необходимости.

ВНИМАНИЕ! При техническом обслуживании и ремонте шкафа необходимо выключить автоматический выключатель в стационарной проводке и вывесить табличку «НЕ ВКЛЮЧАТЬ! РАБОТАЮТ ЛЮДИ!»

При техническом обслуживании шкафа проделайте следующие работы:

- проверить внешним осмотром шкаф на соответствие правилам техники безопасности;
- выявить неисправность шкафа путем опроса обслуживающего персонала;
- проверить линию заземления от зажима заземления шкафа до контура заземления цеха;
- проверить цепи заземления самого шкафа (то есть от зажима заземления до доступных металлических частей - сопротивление должно быть не более 0,1 Ом);
- проверить целостность цепи выравнивания потенциала;
- проверить исправность электропроводки от автоматического выключателя электрощита до блока сетевых зажимов шкафа;
- проверить целостность шнура питания шкафа;
- подтяните, при необходимости, крепления датчиков температуры, сигнальной арматуры, облицовок;
- подтяните и зачистите, при необходимости, контактные соединения токоведущих частей шкафа;

При ТР проводятся все работы, предусмотренные при ТО и ремонт или замена отдельных частей.

После окончания ТО и ТР необходимо внести запись в таблицу 5.

Замена ламп освещения производится с тыльной стороны шкафа следующим образом:

- отключить шкаф от источника электропитания, выключив автоматический выключатель в стационарной проводке;
- снять основное стопорное кольцо, которое выступает в роли фиксатора;
- аккуратно извлечь лампочку из контактов патрона;
- заменить лампу в соответствии с рис.7.

После замены ламп сборку демонтированных деталей производить в обратной последовательности.

Замена шнура питания на ШРТ 4-ЭШ и ШРТ 4-Ш-01 производится следующим образом:

- отключить шкаф от источника электропитания, выключив автоматический выключатель в стационарной проводке;
- снять стенку боковую поз. 2, предварительно открутив 4 самореза (рис. 4);
- отсоединить шнур питания от блока КБ поз. 4.
- Новый шнур питания, пропустив через гермоввод поз. 5, подключить к блоку КБ поз. 4.
- Закрыть стенку поз. 2.

Замена шнура питания на ШРТ 6-ЭШ и ШРТ 6-Ш-01 производится следующим образом:

- отключить шкаф от источника электропитания, выключив автоматический выключатель в стационарной проводке;
- снять крышку поз. 3, предварительно открутив 2 самореза (рис. 5);
- отсоединить шнур питания от блока КБ поз. 7.
- Новый шнур питания, пропустив через гермоввод поз. 6, подключить к блоку КБ поз. 7.
- Закрыть крышку поз. 3.

9. ВОЗМОЖНЫЕ НЕИСПРАВНОСТИ И СПОСОБЫ ИХ УСТРАНЕНИЯ

Таблица 5

Наименование неисправности	Вероятная причина	Способ устранения
При включении электропитания не горит индикатор «Сеть»	Отсутствует напряжение в сети. Неисправен индикатор Обрыв в проводах	Проверить напряжение в сети. Заменить индикатор Устранить обрыв
При включении терморегулятора не горит индикатор «Работа»	Не исправны: - терморегулятор; - индикатор. Обрыв в проводах	Уточнить неисправный элемент и заменить Устранить обрыв
Температура в рабочей камере не достигает установленного значения (постоянно горит индикатор «Работа»)	Неисправны: - один или оба ТЭН-на; - терморегулятор. Обрыв в проводах	Заменить неисправный элемент Устранить обрыв
Отсутствует освещение духовки	Неисправны: - лампы освещения; - выключатель. Обрыв в проводах	Уточнить и заменить неисправный элемент Устранить обрыв
Неплотное прилегание дверцы шкафа.	Износ уплотнения.	Заменить уплотнение

10. СВИДЕТЕЛЬСТВО О ПРИЕМКЕ

Шкаф расстоечный тепловой ШРТ 4-ЭШ, ШРТ 4-ЭШ-01, ШРТ 6-ЭШ, ШРТ 6-ЭШ-01 (нужное подчеркнуть), заводской номер _____, изготовленный на ООО «ЭЛИНОКС», соответствует ТУ 28.93.15-018-01439034-2004 и признан годным для эксплуатации.

Дата выпуска _____

личные подписи (оттиски личных клейм) должностных лиц предприятия, ответственных за приемку изделия

11. СВИДЕТЕЛЬСТВО О КОНСЕРВАЦИИ

Шкаф расстоечный тепловой ШРТ 4-ЭШ, ШРТ 4-ЭШ-01, ШРТ 6-ЭШ, ШРТ 6-ЭШ-01(нужное подчеркнуть), заводской номер _____, подвергнут на ООО «ЭЛИНОКС» консервации согласно требованиям ГОСТ9.014.

Дата консервации _____

Консервацию произвел _____
(подпись)

12. СВИДЕТЕЛЬСТВО ОБ УПАКОВКЕ

Шкаф расстоечный тепловой ШРТ 4-ЭШ, ШРТ 4-ЭШ-01, ШРТ 6-ЭШ, ШРТ 6-ЭШ-01(нужное подчеркнуть), заводской номер _____ упакован на ООО «ЭЛИНОКС» согласно требованиям, предусмотренным конструкторской документацией.

Дата упаковки _____

Упаковку произвел _____
(подпись)

13. ГАРАНТИИ ИЗГОТОВИТЕЛЯ

Гарантийный срок эксплуатации шкафа - 1 год со дня ввода в эксплуатацию.
Гарантийный срок хранения 1 год со дня изготовления.

В течение гарантийного срока предприятие-изготовитель гарантирует безвозмездное устранение выявленных дефектов изготовления и замену вышедших из строя составных частей шкафа, произошедших не по вине потребителя, при соблюдении потребителем условий транспортирования, хранения и эксплуатации изделия.

Гарантия не распространяется на случаи, когда шкаф вышел из строя по вине потребителя в результате несоблюдения требований, указанных в паспорте.

Время нахождения шкафа в ремонте в гарантийный срок не включается.

В случае невозможности устранения на месте выявленных дефектов предприятие-изготовитель обязуется заменить дефектный шкаф.

Все детали, узлы и комплектующие изделия, вышедшие из строя в период гарантийного срока эксплуатации, должны быть возвращены заводу-изготовителю шкафа для детального анализа причин выхода из строя и своевременного принятия мер для их исключения.

Рекламация рассматривается только в случае поступления отказавшего узла, детали или комплектующего изделия с указанием номера шкафа, даты изготовления и установки, копии договора с обслуживающей специализированной организацией, имеющей лицензию и копии удостоверения механика, обслуживающего шкаф.

14. СВЕДЕНИЯ О РЕКЛАМАЦИЯХ

Рекламации предприятию-изготовителю предъявляются потребителем в порядке и сроки, предусмотренные Федеральным законом «О защите прав потребителей» от 07.02.1992 г., Гражданским кодексом Российской Федерации (часть первая от 30.11.1994 г. № 51-ФЗ, часть вторая от 26.01.1996 г. № 14-ФЗ, часть третья от 26.11.2001 г. №146-ФЗ, часть четвертая от 18.12.2006 г. № 230-ФЗ), а также Постановлением Правительства РФ от 19.01.1998 г. № 55 «Об утверждении Правил продажи отдельных видов товаров, перечня товаров длительного пользования, на которые не распространяются требования покупателя о безвозмездном предоставлении ему на период ремонта или замены аналогичного товара, и перечня непродовольственных товаров надлежащего качества, не подлежащих возврату или обмену на аналогичный товар других размера, формы, габарита, фасона, расцветки или комплектации».

Рекламации направлять по адресу завода-изготовителя ООО «ЭЛИНОКС»:

Чувашская Республика, г. Чебоксары, Базовый проезд, 17.

Тел./факс: (8352) 56-06-26, 56-06-85.

«Технические вопросы по работе, обслуживанию и сервису оборудования Abat

Вы можете задать, обратившись в техническую поддержку завода по горячей линии ООО «ЭЛИНОКС»:

+7 (8352) 28-63-60

+7 (987) 739-81-08

e-mail: service-elinox@abat.ru

ТОЛЬКО ТЕХНИЧЕСКАЯ ПОДДЕРЖКА,

ПО ВСЕМ ОСТАЛЬНЫМ ВОПРОСАМ ОБРАЩАЙТЕСЬ В ОТДЕЛ МАРКЕТИНГА:

+7 (8352) 56-06-85

e-mail: market@abat.ru

С актуальным списком дилеров по продаже и сервисному обслуживанию оборудования торговой марки Abat вы можете ознакомиться на нашем официальном сайте в соответствующих разделах.

www.abat.ru

15. СВЕДЕНИЯ ОБ УТИЛИЗАЦИИ

При подготовке и отправке шкафа на утилизацию необходимо разобрать и рассортировать составные части шкафа по материалам, из которых они изготовлены.

Внимание! Конструкция шкафа постоянно совершенствуется, поэтому возможны незначительные изменения, не отраженные в настоящем паспорте и руководстве по эксплуатации.

16. УСЛОВИЯ ТРАНСПОРТИРОВАНИЯ И ХРАНЕНИЯ

Упакованный шкаф следует транспортировать железнодорожным, речным, автомобильным транспортом в соответствии с действующими правилами перевозок на этих видах транспорта. Морской и другие виды транспорта применяются по особому соглашению.

Условия транспортирования в части воздействия климатических факторов должны соответствовать условиям хранения «8» ГОСТ 15150, в части воздействия механических – группе С ГОСТ23216.

Продолжительность транспортирования шкафа не должна превышать 6 месяцев.

Расстановка и крепление в транспортных средствах упакованных шкафов должно исключить возможность их смещения относительно друг друга.

После транспортирования при отрицательной температуре воздуха шкаф необходимо выдержать упакованным в течении 6 часов в условиях хранения «1» по ГОСТ 15150.

Шкафы должны храниться в условиях хранения «4» по ГОСТ 15150 не более двух ярусов складирования.

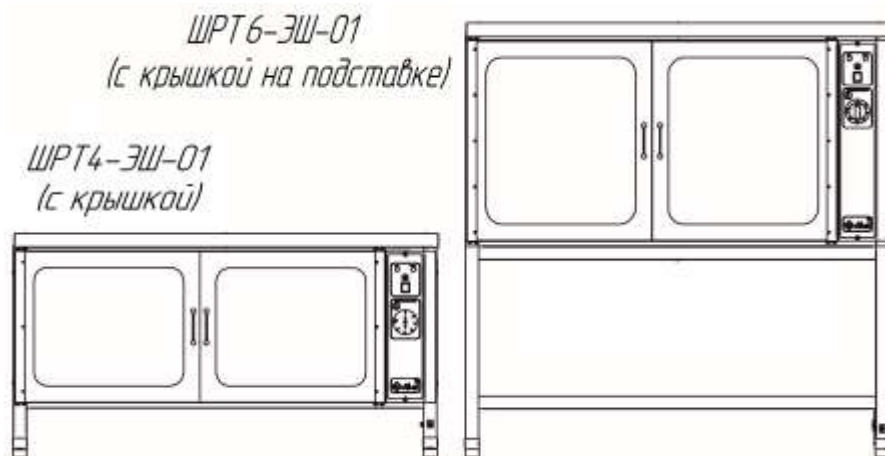
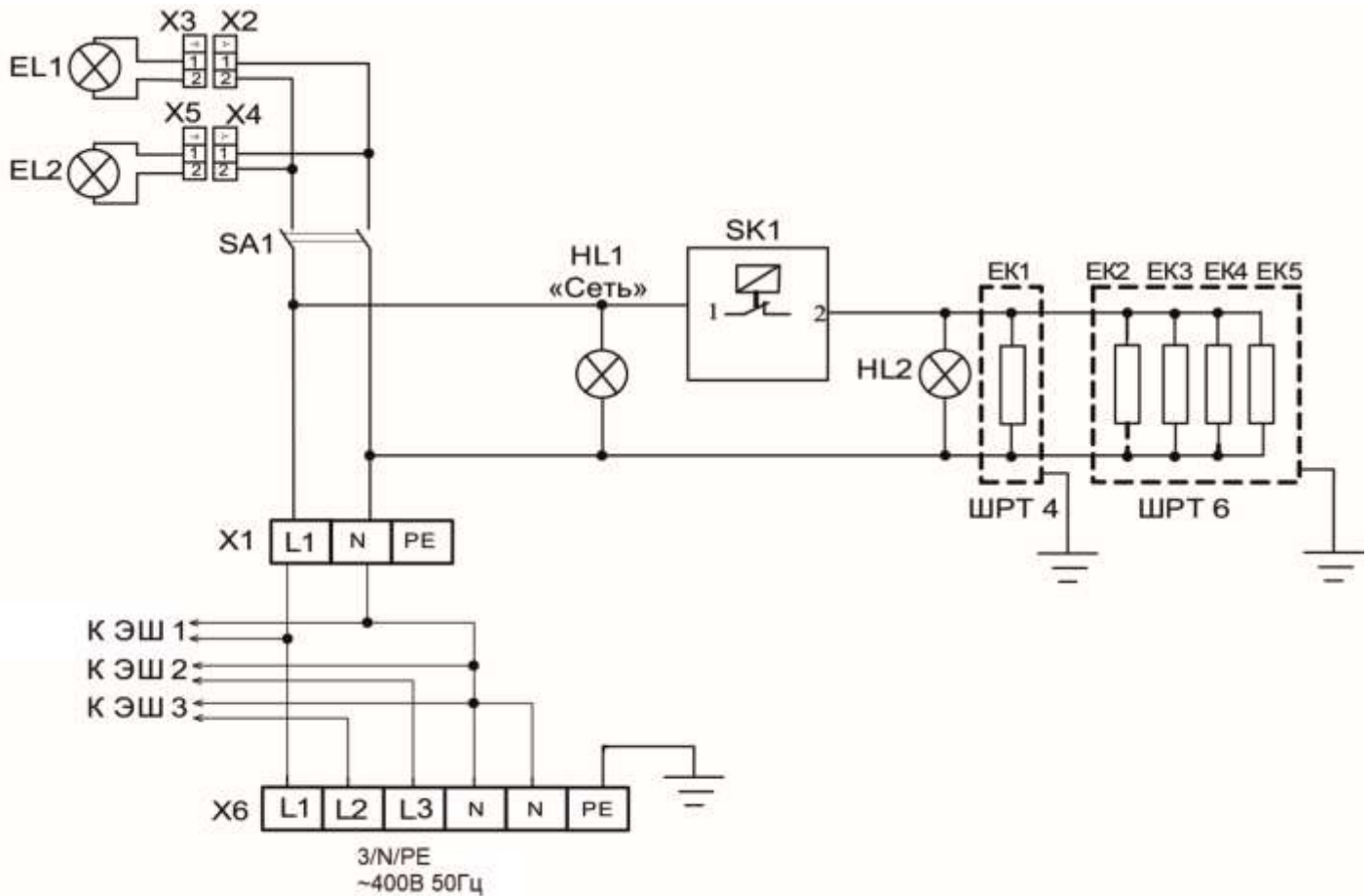


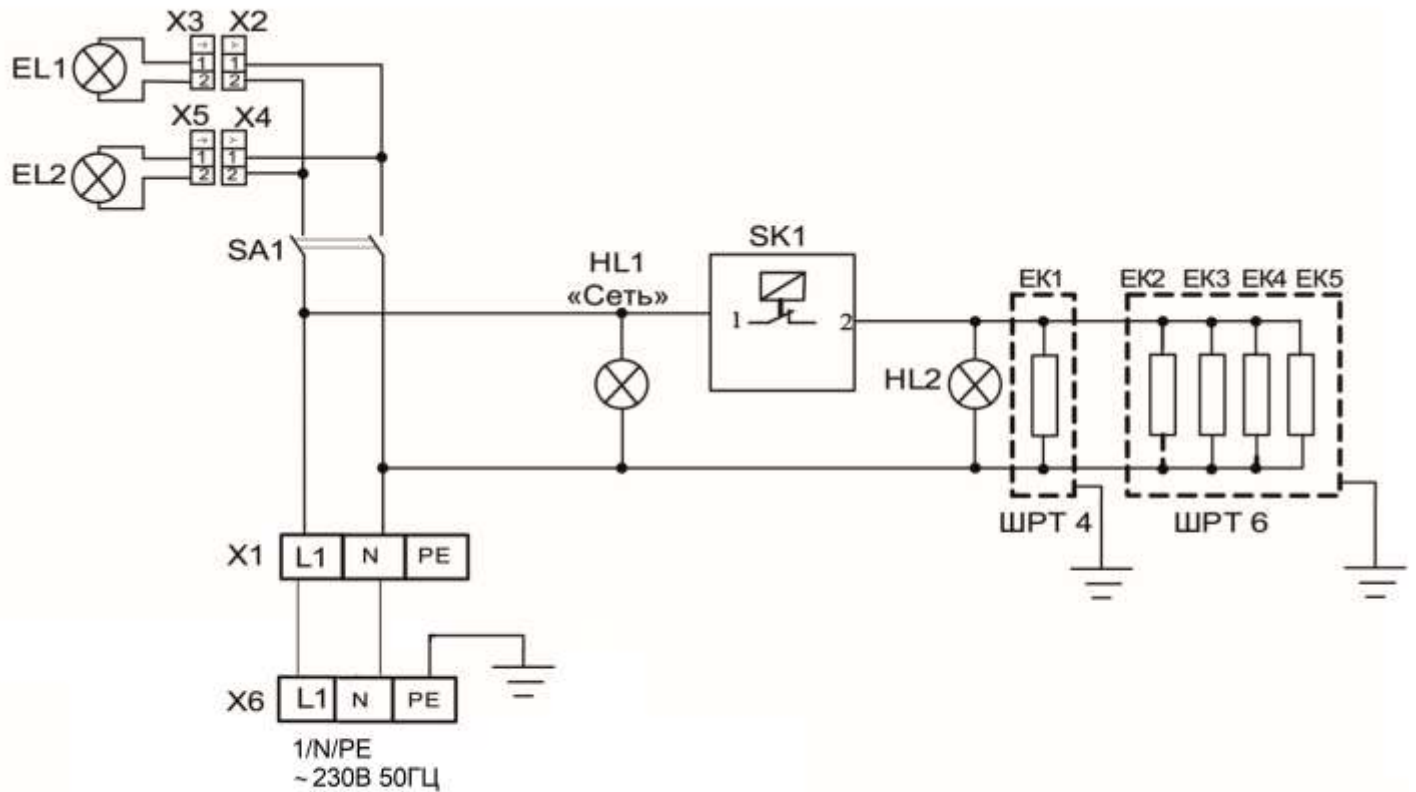
Рис.6
ШРТ 4-ЭШ-01 и ШРТ 6-ЭШ-01



Поз. Обозн.	Наименование	Кол.	Примечание
EK1	ТЭН 1GIK1W383001	1	P=1,2 кВт
EK2-EK4	ТЭН 170-B13/0,4 S230	4	P=0,4 кВт
EL1, EL2	Лампа «Feron» GX5.3 50W 230V	2	
HL1, HL2	Светосигнальная арматура	2	
SA1	Выключатель влагостойкий S489(4)	1	
SK1	Терморегулятор 55.13014.260	1	
X1*	Клеммный блок КБ63 16П-Б/Б-У3-3	1	*- в ШРТ 4 не устанавливается
X3, X5	Колодка штыревая 45 7373 9076	2	
X2, X4	Колодка гнездо 45 7373 9038	2	
X6	Клеммный блок КБ63 16П-Б/Б-У3-6	1	

Допускается замена элементов, не ухудшающих технические характеристики изделия.

Рис. 7 Схема электрическая принципиальная шкафов ШРТ 4-ЭШ и ШРТ 6-ЭШ



Поз. Обозн.	Наименование	Кол.	Примечание
EK2-EK4	ТЭН 170-B13/0,4 S230	4	P=0,4 кВт
EL1, EL2	Лампа «Feron» GX5.3 50W 230V	2	
HL1, HL2	Светосигнальная арматура	2	
SA1	Выключатель влагостойкий S489(4)	1	
SK1	Терморегулятор 55.13014.260	1	
X1*	Клеммный блок КБ63 16П-Б/Б-У3-3	2	*- в ШРТ 4 устанавливается клеммный блок КБ63 16П-Б/Б-У3-6
X3, X5	Колодка штыревая 45 7373 9076	2	
X2, X4	Колодка гнездо 45 7373 9038	2	
X6	Клеммный блок КБ63 16П-Б/Б-У3-3	1	*- в ШРТ 4 отсутствует.

Допускается замена элементов, не ухудшающих технические характеристики изделия.

Рис. 8 Схема электрическая принципиальная шкафов ШРТ 4–ЭШ-01, ШРТ 6–ЭШ-01

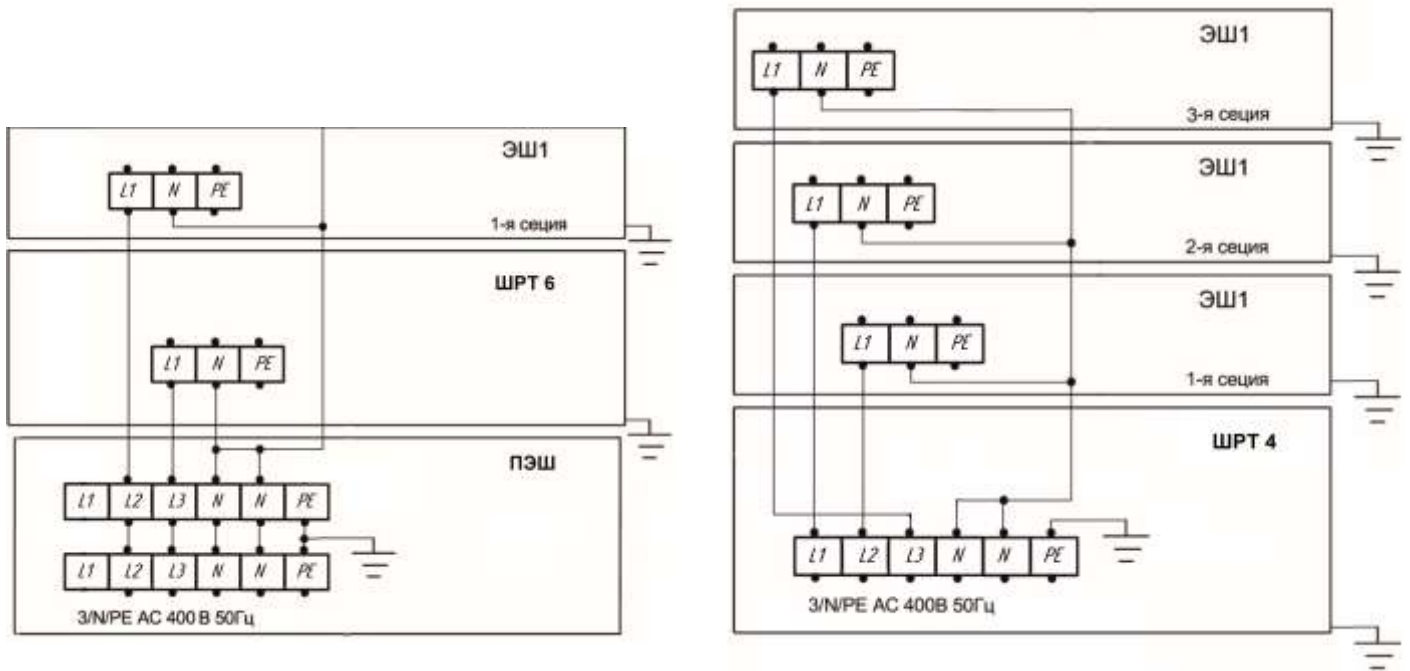


Рис. 9 Схема подключения шкафов ШРТ 4-ЭШ и ШРТ 6-ЭШ к модулям ЭШ-1

17. УЧЕТ ТЕХНИЧЕСКОГО ОБСЛУЖИВАНИЯ И РЕМОНТА В ПЕРИОД ЭКСПЛУАТАЦИИ

Таблица 7

Дата	Вид технического обслуживания	Краткое содержание выполненных работ	Наименование предприятия, выполнившего техническое обслуживание	Должность, фамилия и подпись	
				выполнившего работу	проверившего работу

ПРИЛОЖЕНИЕ А**ООО «ЭЛИНОКС»**

428020, Чувашская Республика, г. Чебоксары,
Базовый проезд, 17

ТАЛОН № 1 НА ГАРАНТИЙНЫЙ РЕМОНТ

ШРТ _____ **Заводской №** _____

(месяц, год выпуска)

[дата продажи (поставки) изделия продавцом (поставщиком)]

М.П. _____

(подпись)

(дата ввода изделия в эксплуатацию)

М.П. _____

(подпись)

Выполнены работы _____

(Линия отреза)

Исполнитель

Владелец

(подпись)

(подпись)

(наименование предприятия, выполнившего ремонт

и его адрес)

М.П. _____

(должность и подпись руководителя предприятия, выполнившего ремонт)

Корешок талона №1

На гарантийный ремонт **ШРТ** _____ Изъят « _____ » _____ 20 _____ г.
Выполнены работы: _____
Исполнитель _____

(подпись)

Ф.И.О

М.П. _____

ПРИЛОЖЕНИЕ А**ООО «ЭЛИНОКС»**428020, Чувашская Республика, г. Чебоксары,
Базовый проезд, 17**ТАЛОН № 2 НА ГАРАНТИЙНЫЙ РЕМОНТ****ШРТ** _____ **Заводской №** _____

(месяц, год выпуска)

[дата продажи (поставки) изделия продавцом (поставщиком)]

М.П. _____

(подпись)

(дата ввода изделия в эксплуатацию)

М.П. _____

(подпись)

Выполнены работы _____

(Линия отреза)

Исполнитель**Владелец**_____
(подпись)_____
(подпись)_____
(наименование предприятия, выполнившего ремонт)_____
и его адрес)**М.П.** __________
(должность и подпись руководителя предприятия, выполнившего ремонт)

Корешок талона №2

На гарантийный ремонт **ШРТ** _____ Изъят « _____ » _____ 20 _____ г.
Выполнены работы: _____

Исполнитель _____

(подпись)

М.П. _____

Ф.И.О

ПРИЛОЖЕНИЕ А**ООО «ЭЛИНОКС»**

428020, Чувашская Республика, г. Чебоксары,
Базовый проезд, 17

ТАЛОН № 3 НА ГАРАНТИЙНЫЙ РЕМОНТ

ШРТ _____ **Заводской №** _____

_____ (месяц, год выпуска)

_____ [дата продажи (поставки) изделия продавцом (поставщиком)]

М.П. _____

_____ (подпись)

_____ (дата ввода изделия в эксплуатацию)

М.П. _____

_____ (подпись)

Выполнены работы _____

(Линия отреза)

Исполнитель

Владелец

_____ (подпись)

_____ (подпись)

_____ (наименование предприятия, выполнившего ремонт

и его адрес)

М.П. _____

_____ (должность и подпись руководителя предприятия, выполнившего ремонт)

Корешок талона №3

На гарантийный ремонт **ШРТ** _____ Изъят « _____ » _____ 20 _____ г.
Выполнены работы: _____ заводской № _____

Исполнитель _____

_____ (подпись)

М.П. _____

Ф.И.О



ЕВРАЗИЙСКИЙ ЭКОНОМИЧЕСКИЙ СОЮЗ ДЕКЛАРАЦИЯ О СООТВЕТСТВИИ



Заявитель: Общество с ограниченной ответственностью "ЭЛИНОКС"

ОГРН: 1072130009874

Место нахождения: 428020, Российская Федерация, Чувашская Республика - Чувашия, г.Чебоксары, проезд Базовый, д.17

Адрес места осуществления деятельности: 428020, Российская Федерация, Чувашская Республика - Чувашия, г.Чебоксары, проезд Базовый, д.17

Телефон: +78352289944, адрес электронной почты: doz@elinox.ru

в лице генерального директора Туркова Фёдора Прохоровича

заявляет, что шкафы расстоечные тепловые электрические кухонные для предприятий общественного питания: ШРТ 4-ЭШ, ШРТ 4-ЭШ-01, ШРТ 6-ЭШ, ШРТ 6-ЭШ-01

изготовитель: Общество с ограниченной ответственностью "ЭЛИНОКС"

Место нахождения: 428020, Российская Федерация, Чувашская Республика - Чувашия, г.Чебоксары, проезд Базовый, д.17

Адрес места осуществления деятельности по изготовлению продукции: 428020, Российская Федерация, Чувашская Республика - Чувашия, г.Чебоксары, проезд Базовый, д.17

ТУ 28.93.15-018-01439034-2004 (идентичны ТУ 5151-018-01439034-2004) «Шкафы расстоечные тепловые электрические кухонные типа ШРТ. Технические условия».

код ТН ВЭД ЕАЭС 8419 81 800 0, серийный выпуск

соответствует требованиям

ТР ТС 004/2011 "О безопасности низковольтного оборудования"

Декларация о соответствии принята на основании

Протокола испытаний №S2-043-20 от 17.07.2020 Испытательного центра Автономной некоммерческой организации "Центр Испытаний и Сертификации "Союз" (аттестат аккредитации №РА.RU.21ME46), технических условий ТУ 28.93.15-018-01439034-2004 (идентичны ТУ 5151-018-01439034-2004). Руководства по эксплуатации на шкафы, Перечня стандартов. Схема декларирования Эд.

Дополнительная информация

Стандарты, в результате применения которых на добровольной основе обеспечивается соблюдение требований технического регламента: ГОСТ IEC 60335-1-2013 «Бытовые и аналогичные электрические приборы. Безопасность. Часть 1. Общие требования», ГОСТ IEC 60335-2-42-2013 «Безопасность бытовых и аналогичных электрических приборов. Часть 2-42. Частные требования к электрическим шкафам с принудительной циркуляцией воздуха, пароварочным аппаратам и пароварочно-конвективным шкафам для предприятий общественного питания». Условия хранения по группе 4 по ГОСТ 15150-69. Срок хранения - 12 месяцев. Срок службы – 10 лет.

Декларация о соответствии действительна с даты регистрации по 16.07.2025 включительно



М.П.

Турков Фёдор Прохорович

(Ф.И.О. заявителя)

Регистрационный номер декларации о соответствии: ЕАЭС N RU Д-РУ.РА01.В. 61174/20

Дата регистрации декларации о соответствии: 17.07.2020



ЕВРАЗИЙСКИЙ ЭКОНОМИЧЕСКИЙ СОЮЗ
ДЕКЛАРАЦИЯ О СООТВЕТСТВИИ

Заявитель Общество с ограниченной ответственностью "ЭЛИНОКС". ОГРН 1072130009874.

Адрес места нахождения:

428020, Российская Федерация, Чувашская Республика - Чувашия, город Чебоксары, Базовый проезд, 17.

Номер телефона +7(8352)28-99-44, адрес электронной почты doz@elinox.ru.

в лице Генерального директора Туркова Федора Прохоровича

заявляет, что

Шкафы расстоечные тепловые электрические кухонные для предприятий общественного питания модели ШРТ 4-ЭШ, ШРТ 4-ЭШ-01, ШРТ 6-ЭШ, ШРТ 6-ЭШ-01

изготовитель Общество с ограниченной ответственностью "ЭЛИНОКС"

Адрес места нахождения:

428020, Российская Федерация, Чувашская Республика - Чувашия, город Чебоксары, Базовый проезд, 17.

наименование и обозначение документа (документов), в соответствии с которым изготовлена продукция

ТУ 28.93.15-018-01439034-2004 (идентичны ТУ 5151-018-01439034-2004) "Шкафы расстоечные тепловые электрические кухонные типа ШРТ, Технические условия"

код ТН ВЭД ЕАЭС 8419 81 800 0

Серийный выпуск.

соответствует требованиям

ТР ТС 020/2011 "Электромагнитная совместимость технических средств"

Декларация о соответствии принята на основании

1. Протокол испытаний № 00128-ИЛК/07-2020 от 06.07.2020 Испытательной лаборатории Общества с ограниченной ответственностью "КРЭД" (№ РОСС RU.31112.21ПР40);

2. Руководство по эксплуатации на шкаф расстоечный тепловой ШРТ 4-ЭШ-01 от 27.03.2020.

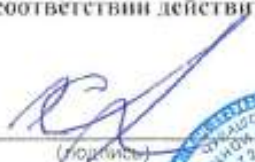
Схема декларирования соответствия 1д

Дополнительная информация

Перечень стандартов, в результате применения которых на добровольной основе обеспечивается соблюдение требований технического регламента: ГОСТ 30804.3.2-2013 "Совместимость технических средств электромагнитная. Эмиссия гармонических составляющих тока техническими средствами с потребляемым током не более 16 А (в одной фазе). Нормы и методы испытаний", ГОСТ 30804.3.3-2013 "Совместимость технических средств электромагнитная. Ограничение изменений напряжения, колебаний напряжения и фликера в низковольтных системах электроснабжения общего назначения. Технические средства с потребляемым током не более 16 А (в одной фазе), подключаемые к электрической сети при несоблюдении определенных условий подключения. Нормы и методы испытаний", ГОСТ 30805.14.1-2013 "Совместимость технических средств электромагнитная. Бытовые приборы, электрические инструменты и аналогичные устройства. Радиопомехи индустриальные. Нормы и методы измерений", ГОСТ 30805.14.2-2013 "Совместимость технических средств электромагнитная. Бытовые приборы, электрические инструменты и аналогичные устройства. Устойчивость к электромагнитным помехам. Требования и методы испытаний".

Условия хранения по группе 4 ГОСТ 15150-69. Гарантийный срок хранения 12 месяцев. Средний срок службы 10 лет.

Декларация о соответствии действительна с даты регистрации по 13.07.2025 включительно.


(подпись)

Турков Федор Прохорович
(Ф.И.О. заявителя)

Регистрационный номер декларации о соответствии: ЕАЭС № RU Д-РУ.МН10.В.00934/20

Дата регистрации декларации о соответствии: 14.07.2020





ЕВРАЗИЙСКИЙ ЭКОНОМИЧЕСКИЙ СОЮЗ ДЕКЛАРАЦИЯ О СООТВЕТСТВИИ



Заявитель: Общество с ограниченной ответственностью "ЭЛИНОКС"

ОГРН: 1072130009874

Место нахождения: 428020, Российская Федерация, Чувашская Республика - Чувашия, г.Чебоксары, проезд Базовый, д.17

Адрес места осуществления деятельности: 428020, Российская Федерация, Чувашская Республика - Чувашия, г.Чебоксары, проезд Базовый, д.17

Телефон: +78352289944, адрес электронной почты: doz@elinok.ru

в лице генерального директора Туркова Фёдора Прохоровича

заявляет, что шкафы расстоечные тепловые электрические кухонные для предприятий общественного питания: ШРТ-8, ШРТ-8Э, ШРТ-8-01, ШРТ-8-01Э, ШРТ-8-02, ШРТ-8-02Э, ШРТ-4-02, ШРТ-10-1/1М, ШРТ-10-1/1М2, ШРТ-12, ШРТ-12Э, ШРТ-6-6/8, ШРТ-6-6/8К, ШРТ-16М, ШРТ-16П, ШРТ-18М, ШРТ-18П

изготовитель: Общество с ограниченной ответственностью "ЭЛИНОКС"

Место нахождения: 428020, Российская Федерация, Чувашская Республика - Чувашия, г.Чебоксары, проезд Базовый, д.17

Адрес места осуществления деятельности по изготовлению продукции: 428020, Российская Федерация, Чувашская Республика - Чувашия, г. Чебоксары, проезд Базовый, д.17

ТУ 28.93.15-018-01439034-2004 (идентичны ТУ 5151-018-01439034-2004) «Шкафы расстоечные тепловые электрические кухонные типа ШРТ. Технические условия»,

код ТН ВЭД ЕАЭС 8419 81 800 0, серийный выпуск

соответствует требованиям

ТР ТС 010/2011 "О безопасности машин и оборудования"

Декларация о соответствии принята на основании

Протоколов испытаний №S2-009-21 от 02.04.2021, № S2-010-21 от 02.04.2021, № S2-011-21 от 02.04.2021, № S2-012-21 от 02.04.2021 Испытательного центра Автономной некоммерческой организации "Центр Испытаний и Сертификации "Союз" (аттестат аккредитации №RA.RU.21ME46), технических условий ТУ 28.93.15-018-01439034-2004 (идентичны ТУ 5151-018-01439034-2004), обоснования безопасности ШРТ 00.000 ОБ, Руководств по эксплуатации на шкафы, Перечня стандартов, Схема декларирования 3д.

Дополнительная информация

Стандарты, в результате применения которых на добровольной основе обеспечивается соблюдение требований технического регламента: ГОСТ МЭК 60335-1-2008 «Бытовые и аналогичные электрические приборы. Безопасность. Часть 1. Общие требования», ГОСТ ИЕС 60335-2-42-2013 «Безопасность бытовых и аналогичных электрических приборов. Часть 2-42. Частные требования к электрическим шкафам с принудительной циркуляцией воздуха, пароварочным аппаратам и пароварочно-конвективным шкафам для предприятий общественного питания», ГОСТ 12.2.092-94 «Система стандартов безопасности труда. Оборудование электромеханическое и электронагревательное для предприятий общественного питания. Общие технические требования по безопасности и методы испытаний». Условия хранения по группе 4 по ГОСТ 15150-69. Срок хранения - 12 месяцев. Срок службы - 10 лет.

Декларация о соответствии действительна с даты регистрации по 04.04.2026 включительно


(подпись)



Турков Фёдор Прохорович
(Ф.И.О. заявителя)

Регистрационный номер декларации о соответствии: ЕАЭС N RU Д-RU.PA01.V.93069/21

Дата регистрации декларации о соответствии: 05.04.2021